



ООО НПКФ  
КОМПЛЕКТСТРОЙСЕРВИС  
390023 г. Рязань, пр. Яблочкова, 5, корпус 1  
Тел. (4912) 24-92-15, тел./факс (4912) 45-66-48  
E-mail: [info@kssr.ru](mailto:info@kssr.ru), <http://www.kssr.ru>

## КОРОБКА УНИВЕРСАЛЬНАЯ УК-2П

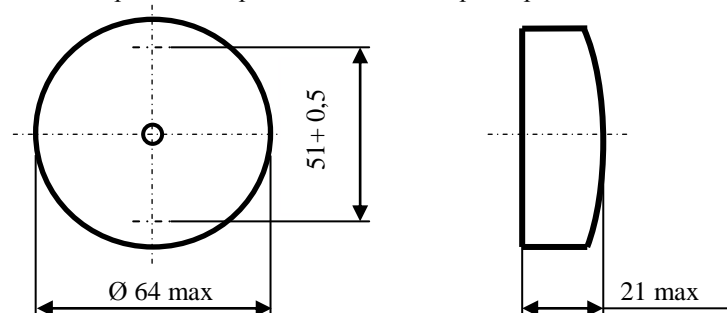
### ПАСПОРТ

#### 1. ТЕХНИЧЕСКИЕ ДАННЫЕ

1.1. Коробка универсальная УК-2П (в дальнейшем - коробка) предназначена для монтажа систем охранно-пожарной сигнализации, теленаблюдения, а также для монтажа других цепей переменного и постоянного тока.

Коробка конструктивно состоит из основания, на котором закреплены 4 неподвижных металлических контакта и 8 подвижных прямоугольных контактов. Провода шлейфа зажимаются между неподвижными и подвижными контактами с помощью 8-и винтов Ø 4 мм. Основание закрывается крышкой, которая крепится к нему с помощью самонарезающего винта.

Габаритные и присоединительные размеры.



- 1.2. Ток через контакты коробки – не более 0,5 А.
- 1.3. Напряжение, подаваемое на контакты коробки - не более 36 В.
- 1.4. Переходное сопротивление двух контактов – не более 0,1 Ом.
- 1.5. Количество коммутируемых цепей – 4.
- 1.6. Количество точек присоединения проводов – 8.
- 1.7. Электрическое сопротивление изоляции между токоведущими частями коробки – не менее 20 МОм.
- 1.8. Масса коробки – не более 35 г.
- 1.9. Диаметр крепежных отверстий – 4 мм.
- 1.10. Допустимая пониженная и повышенная температуры – минус 50° С, +50° С.



ООО НПКФ  
КОМПЛЕКТСТРОЙСЕРВИС  
390023 г. Рязань, пр. Яблочкова, 5, корпус 1  
Тел. (4912) 24-92-15, тел./факс (4912) 45-66-48  
E-mail: [info@kssr.ru](mailto:info@kssr.ru), <http://www.kssr.ru>

## КОРОБКА УНИВЕРСАЛЬНАЯ УК-2П

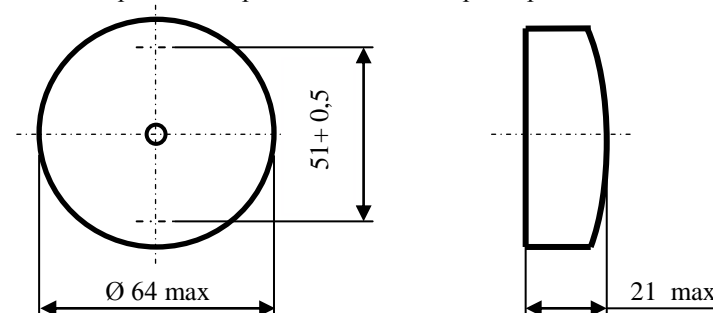
### ПАСПОРТ

#### 1. ТЕХНИЧЕСКИЕ ДАННЫЕ

1.1. Коробка универсальная УК-2П (в дальнейшем - коробка) предназначена для монтажа систем охранно-пожарной сигнализации, теленаблюдения, а также для монтажа других цепей переменного и постоянного тока.

Коробка конструктивно состоит из основания, на котором закреплены 4 неподвижных металлических контакта и 8 подвижных прямоугольных контактов. Провода шлейфа зажимаются между неподвижными и подвижными контактами с помощью 8-и винтов Ø 4 мм. Основание закрывается крышкой, которая крепится к нему с помощью самонарезающего винта.

Габаритные и присоединительные размеры.



- 1.2. Ток через контакты коробки – не более 0,5 А.
- 1.3. Напряжение, подаваемое на контакты коробки - не более 36 В.
- 1.4. Переходное сопротивление двух контактов – не более 0,1 Ом.
- 1.5. Количество коммутируемых цепей – 4.
- 1.6. Количество точек присоединения проводов – 8.
- 1.7. Электрическое сопротивление изоляции между токоведущими частями коробки – не менее 20 МОм.
- 1.8. Масса коробки – не более 35 г.
- 1.9. Диаметр крепежных отверстий – 4 мм.
- 1.10. Допустимая пониженная и повышенная температуры – минус 50° С, +50° С.

1.11. Относительная влажность 98% при температуре + 35° С без конденсации влаги.

1.12. Коробка рассчитана на непрерывную круглосуточную работу.

## **2. СОДЕРЖАНИЕ ДРАГОЦЕННЫХ МЕТАЛЛОВ**

2.1. Драгоценных металлов не содержится.

## **3. УКАЗАНИЯ ПО МОНТАЖУ И ЭКСПЛУАТАЦИИ**

3.1. Монтаж коробки производится по соответствующей нормативно-технической документации на монтаж, испытания и сдачу в эксплуатацию систем охранной и охранно-пожарной сигнализации и других систем связи.

3.2. Основание коробки крепится на выбранном месте с помощью двух шурупов. Провода, подсоединяемые к контактам коробки, должны быть предварительно обесточены.

3.3. В процессе эксплуатации коробка не требует технического обслуживания, однако при проведении капитального ремонта необходимо исключить попадание строительных материалов на поверхность контактов.

## **4. ХРАНЕНИЕ**

4.1. Хранение коробки в упаковке на складах потребителя должно соответствовать условиям хранения 1 по ГОСТ 15150.

4.2. В помещении для хранения не должно быть токопроводящей пыли, паров кислот и щелочей, а также газов, вызывающих коррозию контактов.

## **5. ГАРАНТИЙНЫЕ ОБЯЗАТЕЛЬСТВА**

5.1. Изготовитель гарантирует соответствие коробок требованиям технических условий ФИАК.648212.009 ТУ в течение 5 лет при соблюдении потребителем правил монтажа, условий эксплуатации и хранения.

## **6. СВИДЕТЕЛЬСТВО О ПРИЕМКЕ**

6.1. Партия коробок универсальных УК-2П в количестве \_\_\_\_\_ шт. соответствует техническим условиям ФИАК.648212.009 ТУ и признана годной к эксплуатации.

Подпись \_\_\_\_\_

Дата выпуска \_\_\_\_\_

Штамп ОТК \_\_\_\_\_

1.11. Относительная влажность 98% при температуре + 35° С без конденсации влаги.

1.12. Коробка рассчитана на непрерывную круглосуточную работу.

## **2. СОДЕРЖАНИЕ ДРАГОЦЕННЫХ МЕТАЛЛОВ**

2.1. Драгоценных металлов не содержится.

## **3. УКАЗАНИЯ ПО МОНТАЖУ И ЭКСПЛУАТАЦИИ**

3.1. Монтаж коробки производится по соответствующей нормативно-технической документации на монтаж, испытания и сдачу в эксплуатацию систем охранной и охранно-пожарной сигнализации и других систем связи.

3.2. Основание коробки крепится на выбранном месте с помощью двух шурупов. Провода, подсоединяемые к контактам коробки, должны быть предварительно обесточены.

3.3. В процессе эксплуатации коробка не требует технического обслуживания, однако при проведении капитального ремонта необходимо исключить попадание строительных материалов на поверхность контактов.

## **4. ХРАНЕНИЕ**

4.1. Хранение коробки в упаковке на складах потребителя должно соответствовать условиям хранения 1 по ГОСТ 15150.

4.2. В помещении для хранения не должно быть токопроводящей пыли, паров кислот и щелочей, а также газов, вызывающих коррозию контактов.

## **5. ГАРАНТИЙНЫЕ ОБЯЗАТЕЛЬСТВА**

5.1. Изготовитель гарантирует соответствие коробок требованиям технических условий ФИАК.648212.009 ТУ в течение 5 лет при соблюдении потребителем правил монтажа, условий эксплуатации и хранения.

## **6. СВИДЕТЕЛЬСТВО О ПРИЕМКЕ**

6.1. Партия коробок универсальных УК-2П в количестве \_\_\_\_\_ шт. соответствует техническим условиям ФИАК.648212.009 ТУ и признана годной к эксплуатации.

Подпись \_\_\_\_\_

Дата выпуска \_\_\_\_\_

Штамп ОТК \_\_\_\_\_