

**Промышленный Ethernet
IE-FCM-RJ45-FJ-B**

Weidmüller Interface GmbH & Co. KG
Klingenbergstraße 16
D-32758 Detmold
Germany
Fon: +49 5231 14-0
Fax: +49 5231 14-292083
www.weidmueller.com



Сервисный интерфейс FrontCom® Micro с RJ45 в IP65

Общие данные заказа

Тип	IE-FCM-RJ45-FJ-B
Номер для заказа	1018820000
Исполнение	Модуль FrontCom Micro RJ45, TIA-568 B
GTIN (EAN)	4032248730070
Норма упаковки (VPE)	10 штук

**Промышленный Ethernet
IE-FCM-RJ45-FJ-B**

Weidmüller Interface GmbH & Co. KG
 Klingenbergstraße 16
 D-32758 Detmold
 Germany
 Fon: +49 5231 14-0
 Fax: +49 5231 14-292083
 www.weidmueller.com

Технические данные**Размеры и массы**

Толщина стенок, макс.	3 mm	Толщина стенок, мин.	1 mm
Масса нетто	40 g		

Температуры

Рабочая температура	-40 °C...70 °C	Температура хранения	
Температура монтажа			

Downloads

Видео по инсталляции	STEADYTEC® assembly instruction RJ45 field attachable module_EN_HD.mp4	Сертификат UL	DUXR.E316369.pdf
----------------------	--	---------------	------------------

Общие данные

Соединение 1	RJ45	Соединение 2	IDC
Описание артикула	Модуль FrontCom Micro RJ45	Монтаж	TIA-568 B
Цвет	черный	Основной материал корпуса	PA UL 94 V0
Диаметр изоляции, макс.	1,6 mm	Категория	Cat.6A / Class E _A (ISO/IEC 11801 2010)
Поверхность контакта	Золото поверх никеля	Диаметр подключаемого провода, одножильного, мин.	0,4 mm
Диаметр подключаемого провода, одножильного, макс.	0,64 mm	Диаметр подключаемого провода, гибкого, мин.	0,48 mm
Диаметр подключаемого провода, гибкого, макс.	0,76 mm	Сечение подключаемого провода, гибкого, мин. (AWG)	AWG 26
Сечение подключаемого провода, гибкого, макс. (AWG)	AWG 22	Диаметр оболочки, мин.	5,5 mm
Диаметр оболочки, макс.	10 mm	Вид монтажа	Распределительный шкаф, Распределительная коробка
Экранирование	контакт экрана 360°	Вид защиты	IP 65 по стандарту DIN EN 60529
Циклы коммутации	750		

Стандарты

Вилочный разъем, стандарт	IEC 60603-7-51	Сертификат № (cULus)	E316369
---------------------------	----------------	----------------------	---------

Электрические свойства

PoE / PoE+	согласно IEEE 802.3af
------------	-----------------------

Классификация

ETIM 4.0	EC001134	ETIM 5.0	EC001134
ETIM 6.0	EC001134	ETIM30	EC001134
eClass 5.1	27-25-05-04	eClass 6.2	27-25-05-04
eClass 7.1	27-25-05-04	eClass 8.1	19-17-01-25
eClass 9.0	19-17-01-25		

**Промышленный Ethernet
IE-FCM-RJ45-FJ-B**

Weidmüller Interface GmbH & Co. KG
Klingenbergstraße 16
D-32758 Detmold
Germany
Fon: +49 5231 14-0
Fax: +49 5231 14-292083
www.weidmueller.com

Технические данные**Сертификаты**

Сертификаты



ROHS

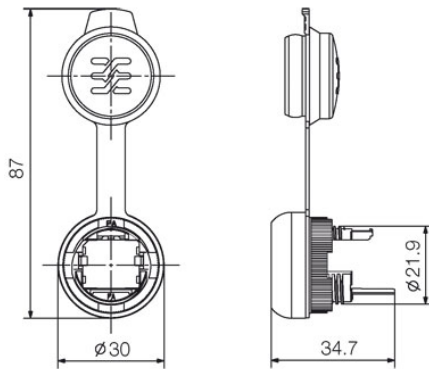
Соответствовать

**Промышленный Ethernet
IE-FCM-RJ45-FJ-B**

Weidmüller Interface GmbH & Co. KG
 Klingenbergstraße 16
 D-32758 Detmold
 Germany
 Fon: +49 5231 14-0
 Fax: +49 5231 14-292083
 www.weidmueller.com

Изображения

Габаритный чертеж



Разрез узла в сборе

