

Силовые разъемы

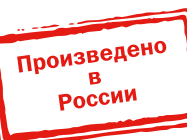
Силовые разъемы серии MAGNUM



Оригинальная конструкция силовых разъемов MAGNUM разработана инженерами IEK GROUP в строгом соответствии с требованиями международных и российских стандартов и с учетом пожеланий потребителей – профессиональных электриков и монтажников. Конструктивное решение силовых разъемов MAGNUM сочетает в себе лучший мировой опыт с рядом специализированных уникальных доработок инженеров IEK GROUP.

Прогрессивные конструкторские решения в сочетании с применением высококачественных материалов и высоким уровнем производства гарантируют высокую надежность и безопасность конструкции, эргономичность и экологичность изделий, максимальное удобство монтажа и демонтажа силовых разъемов MAGNUM.

Силовые разъемы MAGNUM подходят для подключения строительного электрооборудования и электроинструмента, электроснабжения временных сооружений и бытовок, станков и другого промышленного оборудования, для электроснабжения спортивных сооружений и объектов культурно-массовых мероприятий, гостиниц, турбаз и т.д. Силовые разъемы MAGNUM IEK® производятся в России, на основной производственной площадке IEK GROUP.



MAGNUM

Преимущества

- Пластиковые детали разъемов изготавливаются из самозатухающих материалов, обладают высокой прочностью, стойкостью к ударным нагрузкам, отличными диэлектрическими показателями, высокой стойкостью к изнашиванию и истиранию.
- Все пластиковые детали разъемов имеют усиленную конструкцию, выдерживающую повышенные нагрузки и жесткие условия эксплуатации.
- Усиленная система присоединения проводников во всех разъемах.
- Крышки обеспечивают защиту от попадания внутрь разъема пыли, влаги и надежно закреплены.
- Винты на корпусе расположены максимально удобно.
- Можно эксплуатировать во влажной среде (IP44, IP67).

- Шероховатая поверхность изделий обеспечивает удобный захват, что особенно важно при работе в неблагоприятных погодных условиях (например, при высокой влажности или отрицательных температурах).

Технические характеристики

Номинальный ток, А	16, 32, 63, 125
Диапазон рабочего напряжения, В	200–250; 380–415
Номинальное напряжение по изоляции, В	500
Номинальная частота сети, Гц	50
Положение заземляющего контакта, ч	6
Рабочая температура	–25 ÷ +40 °С
Степень защиты по ГОСТ 14254	IP44, IP67
Группа механического исполнения по ГОСТ 17516.1	M1

Особенности конструкции



Зажимы столбчатого типа с двумя винтами направлены в одну сторону для удобства монтажа. Торцы винтов зашлифованы, что исключает перерезание жил.



В стационарных разъемах боковые отверстия под винты располагаются внутри корпуса. После сборки винты оказываются утопленными в нише, что исключает их повреждение.



На крышках розеток предусмотрены верхний рычаг и нижний зацеп для комфортного открывания крышки одной рукой.



Цанговый зажим с сальником из эластичного материала, благодаря наличию зубцов на цангах, обеспечивает при затяжке гайки надежную фиксацию кабеля в корпусе, а также требуемую степень защиты IP.



Стационарные разъемы имеют два ввода для кабеля – донный и верхний. Оба ввода снабжены пластиковыми мембранами для обеспечения степени защиты IP.



Гайка для затяжки цангового зажима со шлицами для отвинчивания и завинчивания. Для упора ключа предусмотрен бортик. Специальные выступы-упоры на поверхности служат для удобного закручивания гайки рукой.

Расшифровка обозначений

ССИ-013 MAGNUM

ССИ – Силовые соединители IEK® серии MAGNUM

0 – вид

- 0** – вилка переносная
- 1** – розетка стационарная
- 2** – розетка переносная (коннектор)
- 4** – розетка наклонная скрытой установки
- 5** – вилка стационарная

1 – величина тока, А

- 1** – 16
- 2** – 32
- 3** – 63
- 4** – 125

3 – число контактов

- 3** – 2P + PE
- 4** – 3P + PE
- 5** – 3P + N + PE



Разъемы на токи 63 и 125 А оснащены «пилотным» контактом, который включается после того, как другие контакты вилки соединены, а при отключении именно он размыкается первым.

Ассортимент

Переносные вилки	Расположение контактов	Наименование	Количество полюсов	Ключ	Номинальный ток, А	Номинальное напряжение, В	Степень защиты	Артикул
		ССИ-013 MAGNUM	2P+PE	6 ч	16	250	IP44	PSN01-016-3
		ССИ-014 MAGNUM	3P+PE	6 ч	16	380	IP44	PSN02-016-4
		ССИ-015 MAGNUM	3P+PE+N	6 ч	16	380	IP44	PSN02-016-5
		ССИ-023 MAGNUM	2P+PE	6 ч	32	250	IP44	PSN01-032-3
		ССИ-024 MAGNUM	3P+PE	6 ч	32	380	IP44	PSN02-032-4
		ССИ-025 MAGNUM	3P+PE+N	6 ч	32	380	IP44	PSN02-032-5
		ССИ-033 MAGNUM	2P+PE	6 ч	63	250	IP67	PSN01-063-3
		ССИ-034 MAGNUM	3P+PE	6 ч	63	380	IP67	PSN02-063-4
		ССИ-035 MAGNUM	3P+PE+N	6 ч	63	380	IP67	PSN02-063-5
		ССИ-045 MAGNUM	3P+PE+N	6 ч	125	380	IP67	PSN02-125-5
Переносные розетки		ССИ-213 MAGNUM	2P+PE	6 ч	16	250	IP44	PSN21-016-3
		ССИ-214 MAGNUM	3P+PE	6 ч	16	380	IP44	PSN22-016-4
		ССИ-215 MAGNUM	3P+PE+N	6 ч	16	380	IP44	PSN22-016-5

	Расположе- ние контактов	Наимено- вание	Количество полосов	Ключ	Номинальный ток, А	Номинальное напряжение, В	Степень защиты	Артикул
		CCI-223 MAGNUM	2P+PE	6 ч	32	250	IP44	PSN21-032-3
		CCI-224 MAGNUM	3P+PE	6 ч	32	380	IP44	PSN22-032-4
		CCI-225 MAGNUM	3P+PE+N	6 ч	32	380	IP44	PSN22-032-5
		CCI-233 MAGNUM	2P+PE	6 ч	63	250	IP67	PSN21-063-3
		CCI-234 MAGNUM	3P+PE	6 ч	63	380	IP67	PSN22-063-4
		CCI-235 MAGNUM	3P+PE+N	6 ч	63	380	IP67	PSN22-063-5
Стационарные вилки для открытой проводки		CCI-513 MAGNUM	2P+PE	6 ч	16	250	IP44	PSN51-016-3
		CCI-514 MAGNUM	3P+PE	6 ч	16	380	IP44	PSN52-016-4
		CCI-515 MAGNUM	3P+PE+N	6 ч	16	380	IP44	PSN52-016-5
		CCI-523 MAGNUM	2P+PE	6 ч	32	250	IP44	PSN51-032-3
		CCI-524 MAGNUM	3P+PE	6 ч	32	380	IP44	PSN52-032-4
		CCI-525 MAGNUM	3P+PE+N	6 ч	32	380	IP44	PSN52-032-5

Стационарные розетки для открытой проводки

	Расположение контактов	Наименование	Количество полюсов	Ключ	Номинальный ток, А	Номинальное напряжение, В	Степень защиты	Артикул
		ССИ-113 MAGNUM	2P+PE	6 ч	16	250	IP44	PSN11-016-3
		ССИ-114 MAGNUM	3P+PE	6 ч	16	380	IP44	PSN12-016-4
		ССИ-115 MAGNUM	3P+PE+N	6 ч	16	380	IP44	PSN12-016-5
		ССИ-123 MAGNUM	2P+PE	6 ч	32	250	IP44	PSN11-032-3
		ССИ-124 MAGNUM	3P+PE	6 ч	32	380	IP44	PSN12-032-4
		ССИ-125 MAGNUM	3P+PE+N	6 ч	32	380	IP44	PSN12-032-5
		ССИ-133 MAGNUM	2P+PE	6 ч	63	250	IP67	PSN11-063-3
		ССИ-134 MAGNUM	3P+PE	6 ч	63	380	IP67	PSN12-063-4
		ССИ-135 MAGNUM	3P+PE+N	6 ч	63	380	IP67	PSN12-063-5
		ССИ-145 MAGNUM	3P+PE+N	6 ч	125	380	IP67	PSN12-125-5
Стационарные розетки для скрытой проводки		ССИ-413 MAGNUM	2P+PE	6 ч	16	250	IP44	PSN41-016-3

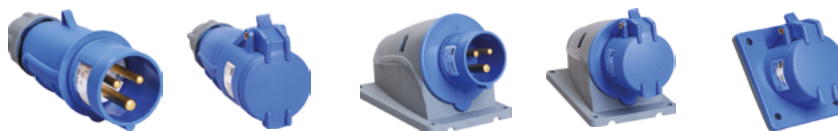


Стационарные розетки для скрытой проводки		Расположение контактов	Наименование	Кол-во полюсов	Ключ	Номинальный ток, А	Номинальное напряжение, В	Степень защиты	Артикул
		CCI-414 MAGNUM	3P+PE	6 ч	16	380	IP44	PSN42-016-4	
		CCI-415 MAGNUM	3P+PE+N	6 ч	16	380	IP44	PSN42-016-5	
		CCI-423 MAGNUM	2P+PE	6 ч	32	220	IP44	PSN41-032-3	
		CCI-424 MAGNUM	3P+PE	6 ч	32	380	IP44	PSN42-032-4	
		CCI-425 MAGNUM	3P+PE+N	6 ч	32	380	IP44	PSN42-032-5	
		CCI-433 MAGNUM	2P+PE	6 ч	63	250	IP67	PSN71-063-3-2-67	
		CCI-434 MAGNUM	3P+PE	6 ч	63	380	IP67	PSN72-063-4-2-67	
		CCI-435 MAGNUM	3P+PE+N	6 ч	63	380	IP67	PSN70-063-5-2-67	
		CCI-445 MAGNUM	3P+ PE+N	6 ч	125	380	IP67	PSN70-125-5-2-67	
		РП11-3 Розетка с заземляющим контактом с крышкой MAGNUM	2P+PE		16	220	IP44	PSN71-016-3-2-44-K07	
		РП12-3 Розетка с заземляющим контактом с крышкой MAGNUM	2P+PE		16	220	IP54	PSN71-016-3-2-54-K07	
		РП13-3 Розетка с заземляющим контактом с крышкой MAGNUM	2P+PE		16	220	IP54	PSN71-016-3-2-54-K03	

	Расположение контактов	Наименование	Кол-во полюсов	Номинальный ток, А	Номинальное напряжение, В	Степень защиты	Артикул
		РП14-3 Розетка с заземляющим контактом с крышкой MAGNUM	2P+PE	16	220	IP54	PSN71-016-3-2-54-K02
		РП15-3 Розетка с заземляющим контактом с защитными шторками с крышкой MAGNUM	2P+PE	16	220	IP44	PSN71-016-3-3-44-K07
		РП16-3 Розетка с заземляющим контактом с защитными шторками с крышкой MAGNUM	2P+PE	16	220	IP54	PSN71-016-3-3-54-K07
		РП17-3 Розетка с увеличенным фланцем с заземляющим контактом с крышкой MAGNUM	2P+PE	16	220	IP54	PSN71-016-3-4-54-K07

Таблицы выбора

Промышленные розетки и вилки серии MAGNUM с номинальным током 16 и 32 А



Номинальный ток, А	Номинальное напряжение, В	Кол-во полюсов	Переносные вилки IP44	Переносные розетки IP44	Стационарные вилки для открытой проводки IP44	Стационарные розетки для открытой проводки IP44	Стационарные розетки для скрытой проводки IP44
16	200–250	2P+PE	ССИ-013	ССИ-213	ССИ-513	ССИ-113	ССИ-413
16	380–415	3P+PE	ССИ-014	ССИ-214	ССИ-514	ССИ-114	ССИ-414
16	380–415	3P+PE+N	ССИ-015, ССИ-025	ССИ-215, ССИ-225	ССИ-515, ССИ-525	ССИ-115, ССИ-125	ССИ-415, ССИ-425
32	200–250	2P+PE	ССИ-023	ССИ-223	ССИ-523	ССИ-123	ССИ-423
32	380–415	3P+PE	ССИ-024	ССИ-224	ССИ-524	ССИ-124	ССИ-424
32	380–415	3P+PE+N	ССИ-025	ССИ-225	ССИ-525	ССИ-125	ССИ-425

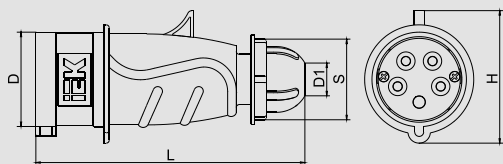
Промышленные розетки и вилки серии MAGNUM с номинальным током 63 и 125 А



Номинальный ток, А	Номинальное напряжение, В	Кол-во полюсов	Переносные вилки IP67	Переносные розетки IP67	Стационарные розетки для открытой проводки IP67	Стационарные розетки для скрытой проводки IP67
63	200–250	2P+PE	ССИ-033	ССИ-233	ССИ-133	ССИ-433
63	380–415	3P+PE	ССИ-034	ССИ-234	ССИ-134	ССИ-434
63	380–415	3P+PE+N	ССИ-035	ССИ-235	ССИ-135	ССИ-435
63	380–415	3P+PE+N	—	—	—	ССИ-445
125	380–415	3P+PE+N	ССИ-045	—	ССИ-145	—

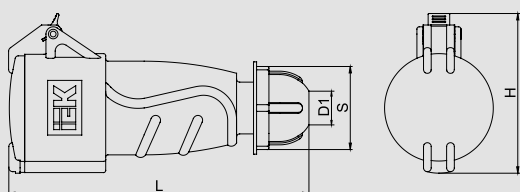
Габаритные размеры

Переносные вилки ССИ-013÷ССИ-045



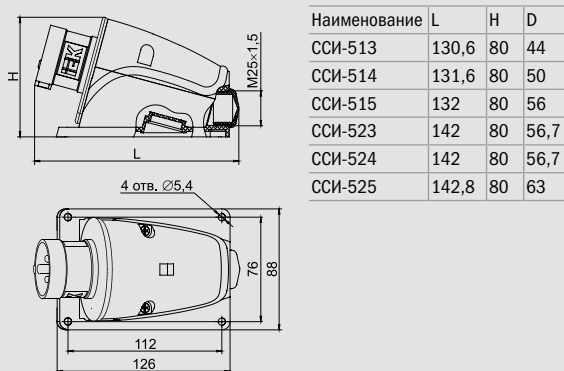
Наименование	L	H	D	D1
ССИ-013	143	58	43,6	15
ССИ-014	143	59	49,2	15
ССИ-015	172	71	56	22
ССИ-023	180	74	57	22
ССИ-024	180	74	57	22
ССИ-025	183	81	63	22
ССИ-033	232	108	69,5	15÷37
ССИ-034	232	108	69,5	15÷37
ССИ-035	232	108	69,5	15÷37
ССИ-045	300	122	81	24÷49

Переносные розетки ССИ-213÷ССИ-235



Наименование	L	H	D	D1
ССИ-213	150,6	76	51,7	15
ССИ-214	150,6	82	55,4	15
ССИ-215	181	86	63	22
ССИ-223	192	93,5	64	22
ССИ-224	192	93,5	64	22
ССИ-225	195	102,8	70	22
ССИ-233	245	115	108	13÷16
ССИ-234	245	115	108	13÷16
ССИ-235	245	115	108	13÷16

Стационарные вилки ССИ-513÷ССИ-525



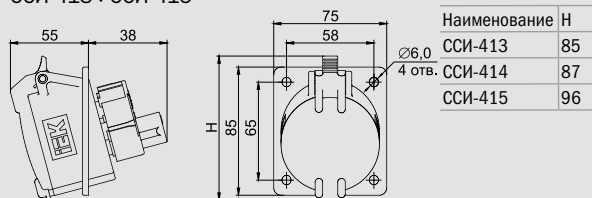
Наименование	L	H	D
ССИ-513	130,6	80	44
ССИ-514	131,6	80	50
ССИ-515	132	80	56
ССИ-523	142	80	56,7
ССИ-524	142	80	56,7
ССИ-525	142,8	80	63

Стационарные розетки ССИ-113÷ССИ-125



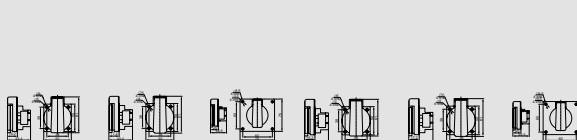
Наименование	L	H	D
ССИ-113	135,6	92	52
ССИ-114	139,2	92,5	55
ССИ-115	140,8	98	63
ССИ-123	151	101	64
ССИ-124	151	101	64
ССИ-125	152	107,5	70

Стационарные розетки для скрытой проводки ССИ-413÷ССИ-415



Наименование	H
ССИ-413	85
ССИ-414	87
ССИ-415	96

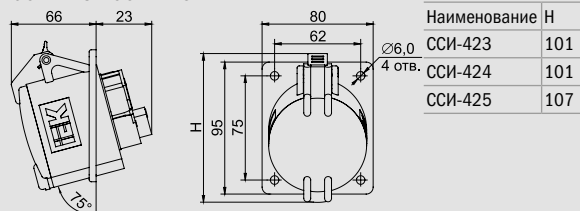
Панельные розетки РП11-3÷РП17-3



РП11-3, РП15-3

РП12-3, РП13-3, РП14-3, РП16-3

Стационарные розетки для скрытой проводки ССИ-423÷ССИ-425



Наименование	H
ССИ-423	101
ССИ-424	101
ССИ-425	107



РП17-33

Силовые разъемы

Силовые штепсельные разъемы незаменимы при эксплуатации внутри помещений и на открытом воздухе совместно с мобильным электрооборудованием с кабельной системой питания и стационарным электрооборудованием однофазного и трехфазного исполнения. Подходят для подключения строительного электрооборудования и электроинструмента, станков и другого промышленного оборудования, для электроснабжения бытовок и киосков, для использования в гостиницах, домах отдыха, на турбазах и т.д.



6

Преимущества

- Корпуса и изолирующие детали, несущие токоведущие части силовых разъемов, выполнены из термостойких и самозатухающих материалов.
- Крышки обеспечивают защиту от попадания внутрь разъема пыли, влаги и надежно закреплены.
- Пружины защищены от коррозии.
- Винты, применяемые для механических и электротехнических соединений, защищены от самоотвинчивания.
- Возможность эксплуатации во влажной среде (IP44, IP54).
- Наличие специального сальника для кабеля различного сечения.
- Наличие пространства для размещения кабеля.

Технические характеристики

Номинальный ток, А	16, 32, 63, 125
Диапазон рабочего напряжения, В	200–250; 380–415
Номинальное напряжение по изоляции, В	500
Номинальная частота сети, Гц	50
Положение заземляющего контакта, ч	6
Рабочая температура	–25 ÷ + 40 °С
Степень защиты по ГОСТ 14254 96	IP44, IP54

Особенности конструкции



Части из эластомерных материалов: уплотнительные кольца, сальники, устойчивые к старению.



Пластмассовый шип на корпусе силового разъема позволяет фиксировать крышку ответной части соединения и предотвратить возможное несанкционированное отключение при механическом воздействии на присоединенный кабель вследствие его натяжения.



Винты, применяемые для механических и электрических соединений, предохранены от самоотвинчивания и коррозии.



Кабельный ввод снабжен сальником, исключающим повреждение кабеля. Сальник подходит для кабеля различного диаметра.



Штыревые контакты изготовлены из электротехнической латуни, розеточные узлы – из фосфористой бронзы. Для защиты от коррозии все элементы покрыты никелем.



Давление, оказываемое контактными гнездами на контактные вилки, препятствует легкому вводу и выводу вилки. Вилка не выпадает из штепсельной розетки при нормальной эксплуатации.

Расшифровка обозначений

ССИ-013

ССИ – Силовые соединители IEK®

0 – вид

0 – вилка переносная

1 – розетка стационарная

2 – розетка переносная (коннектор)

4 – розетка наклонная скрытой установки

5 – вилка стационарная

1 – величина тока, А

1 – 16

2 – 32

3 – 63

4 – 125

3 – число контактов

3 – 2P + PE

4 – 3P + PE

5 – 3P + N + PE

Ассортимент

Переносные вилки	Расположение контактов	Наименование	Количество полюсов	Ключ	Номинальный ток, А	Номинальное напряжение, В	Степень защиты	Артикул
		ССИ-013	2P+PE	6 ч	16	~ 250	IP44	PSR01-016-3
		ССИ-014	3P+PE	6 ч	16	~ 380	IP44	PSR02-016-4
		ССИ-015	3P+PE+N	6 ч	16	~ 380	IP44	PSR02-016-5
		ССИ-023	2P+PE	6 ч	32	~ 250	IP44	PSR01-032-3
		ССИ-024	3P+PE	6 ч	32	~ 380	IP44	PSR02-032-4
		ССИ-025	3P+PE+N	6 ч	32	~ 380	IP44	PSR02-032-5
		ССИ-033	2P+PE	6 ч	63	~ 250	IP54	PSR01-063-3
		ССИ-034	3P+PE	6 ч	63	~ 380	IP54	PSR02-063-4
		ССИ-035	3P+PE+N	6 ч	63	~ 380	IP54	PSR02-063-5
		ССИ-045	3P+PE+N	6 ч	125	~ 380	IP54	PSR02-125-5

Переносные розетки

	Расположе- ние контактов	Наимено- вание	Количество полюсов	Ключ	Номинальный ток, А	Номинальное напряжение, В	Степень защиты	Артикул
		ССИ-213	2P+PE	6 ч	16	~ 250	IP44	PSR21-016-3
		ССИ-214	3P+PE	6 ч	16	~ 380	IP44	PSR22-016-4
		ССИ-215	3P+PE+N	6 ч	16	~ 380	IP44	PSR22-016-5
		ССИ-223	2P+PE	6 ч	32	~ 250	IP44	PSR21-032-3
		ССИ-224	3P+PE	6 ч	32	~ 380	IP44	PSR22-032-4
		ССИ-225	3P+PE+N	6 ч	32	~ 380	IP44	PSR22-032-5
		ССИ-233	2P+PE	6 ч	63	~ 250	IP54	PSR21-063-3
		ССИ-234	3P+PE	6 ч	63	~ 380	IP54	PSR22-063-4
		ССИ-235	3P+PE+N	6 ч	63	~ 380	IP54	PSR22-063-5


Стационарные вилки

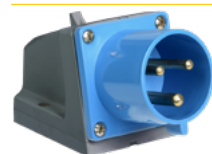

Расположение контактов	Наименование	Количество полюсов	Ключ	Номинальный ток, А	Номинальное напряжение, В	Степень защиты	Артикул
	ССИ-513	2P+PE	6 ч	16	~ 250	IP44	PSR51-016-3



	ССИ-514	3P+PE	6 ч	16	~ 380	IP44	PSR52-016-4
--	---------	-------	-----	----	-------	------	-------------



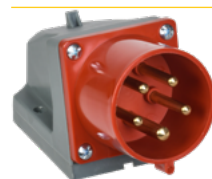
	ССИ-515	3P+PE+N	6 ч	16	~ 380	IP44	PSR52-016-5
--	---------	---------	-----	----	-------	------	-------------



	ССИ-523	2P+PE	6 ч	32	~ 250	IP44	PSR51-032-3
--	---------	-------	-----	----	-------	------	-------------



	ССИ-524	3P+PE	6 ч	32	~ 380	IP44	PSR52-032-4
--	---------	-------	-----	----	-------	------	-------------



	ССИ-525	3P+PE+N	6 ч	32	~ 380	IP44	PSR52-032-5
--	---------	---------	-----	----	-------	------	-------------

Стационарные розетки


	ССИ-113	2P+PE	6 ч	16	~ 250	IP44	PSR11-016-3
--	---------	-------	-----	----	-------	------	-------------



	ССИ-114	3P+PE	6 ч	16	~ 380	IP44	PSR12-016-4
--	---------	-------	-----	----	-------	------	-------------



	Расположе- ние контактов	Наимено- вание	Количество полосов	Ключ	Номинальный ток, А	Номинальное напряжение, В	Степень защиты	Артикул
		ССИ-115	3P+PE+N	6 ч	16	~ 380	IP44	PSR12-016-5
		ССИ-123	2P+PE	6 ч	32	~ 250	IP44	PSR11-032-3
		ССИ-124	3P+PE	6 ч	32	~ 380	IP44	PSR12-032-4
		ССИ-125	3P+PE+N	6 ч	32	~ 380	IP44	PSR12-032-5
		ССИ-133	2P+PE	6 ч	63	~ 250	IP54	PSR11-063-3
		ССИ-134	3P+PE	6 ч	63	~ 380	IP54	PSR12-063-4
		ССИ-135	3P+PE+N	6 ч	63	~ 380	IP54	PSR12-063-5
		ССИ-145	3P+PE+N	6 ч	125	~ 380	IP54	PSR12-125-5

Стационарные розетки для скрытой проводки

	Расположение контактов	Наименование	Кол-во полюсов	Ключ	Номинальный ток, А	Номинальное напряжение, В	Степень защиты	Артикул
		ССИ-413	2P+PE	6 ч	16	~ 250	IP44	PSR41-016-3
		ССИ-414	3P+PE	6 ч	16	~ 380	IP44	PSR42-016-4
		ССИ-415	3P+PE+N	6 ч	16	~ 380	IP44	PSR42-016-5
		ССИ-423	2P+PE	6 ч	32	~ 250	IP44	PSR41-032-3
		ССИ-424	3P+PE	6 ч	32	~ 380	IP44	PSR42-032-4
		ССИ-425	3P+PE+N	6 ч	32	~ 380	IP44	PSR42-032-5

Розетка панельная

		РП10-3-IP44	2P+PE		16	250	IP44	PSR61-016-3
		Розетка панельная с заземляющим контактом типа schuko						

Силовые адаптеры

		ССИ-1012-214	3P+PE	6 ч	16	~ 380	IP44	PAS22-016-4
		ССИ-1013-214	3P+PE	6 ч	16	~ 380	IP44	PAS32-016-4

Таблицы выбора

Промышленные розетки и вилки с номинальным током 16 и 32 А



Номинальный ток, А	Номинальное напряжение, В	Кол-во полюсов	Переносные вилки IP44	Переносные розетки IP44	Стационарные розетки для открытой проводки IP44	Стационарные вилки для открытой проводки IP44	Стационарные розетки для скрытой проводки IP44
16	200–250	2Р+РЕ	ССИ-013	ССИ-213	ССИ-113	ССИ-513	ССИ-413
16	380–415	3Р+РЕ	ССИ-014	ССИ-214	ССИ-114	ССИ-514	ССИ-414
16	380–415	3Р+РЕ+N	ССИ-015	ССИ-215	ССИ-115	ССИ-515	ССИ-415
32	200–250	2Р+РЕ	ССИ-023	ССИ-223	ССИ-123	ССИ-523	ССИ-423
32	380–415	3Р+РЕ	ССИ-024	ССИ-224	ССИ-124	ССИ-524	ССИ-424
32	380–415	3Р+РЕ+N	ССИ-025	ССИ-225	ССИ-125	ССИ-525	ССИ-425

Промышленные розетки и вилки с номинальным током 63 и 125 А



Номинальный ток, А	Номинальное напряжение, В	Кол-во полюсов	Переносные вилки IP54	Переносные розетки IP54	Стационарные розетки для открытой проводки IP54
63	200–250	2Р+РЕ	ССИ-033	ССИ-233	ССИ-133
63	380–415	3Р+РЕ	ССИ-034	ССИ-234	ССИ-134
63	380–415	3Р+РЕ+N	ССИ-035	ССИ-235	ССИ-135
125	380–415	3Р+РЕ+N	ССИ-045	–	ССИ-145

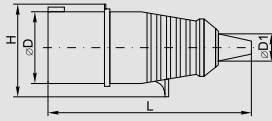
Адаптеры силовые



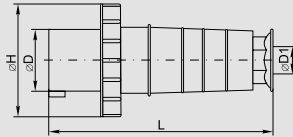
Номинальный ток, А	Номинальное напряжение, В	Кол-во полюсов	Двухлучевой адаптер	Трехлучевой адаптер
16	380–415	3Р+РЕ	ССИ-1012-214	ССИ-1013-214

Габаритные размеры

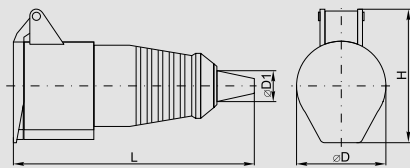
Переносные вилки ССИ-013÷ССИ-025



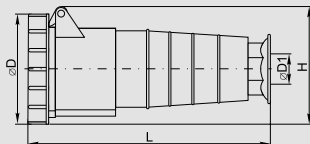
ССИ-033÷ССИ-045



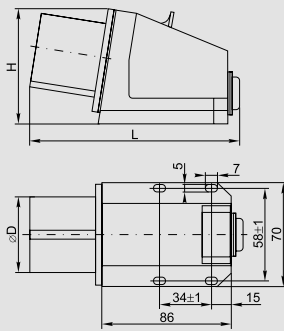
Переносные розетки ССИ-213÷ССИ-225



ССИ-233÷ССИ-235

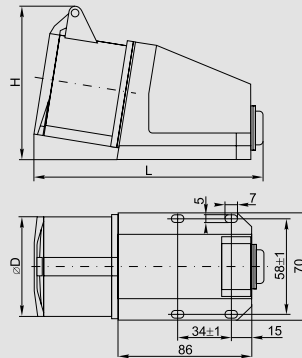


Стационарные вилки ССИ-513÷ССИ-525



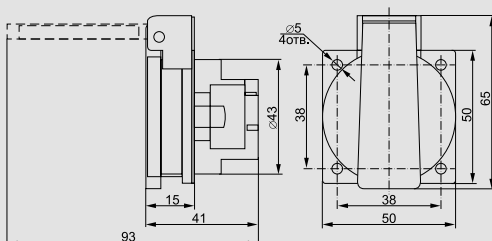
Наименование	L	H	D
ССИ-513	131	78	44
ССИ-514	131	78	50
ССИ-515	133	80	55
ССИ-523	141	83	56
ССИ-524	141	83	56
ССИ-525	141	86	62

Стационарные розетки ССИ-113÷ССИ-125

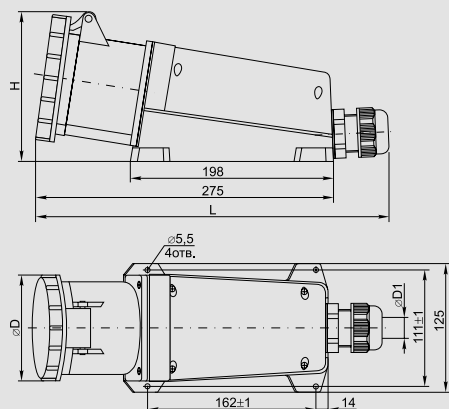


Наименование	L	H	D
ССИ-113	136	90	51
ССИ-114	138	93	57
ССИ-115	138	97	65
ССИ-123	151	97	65
ССИ-124	151	97	65
ССИ-125	153	105	70

РП10-3-IP44

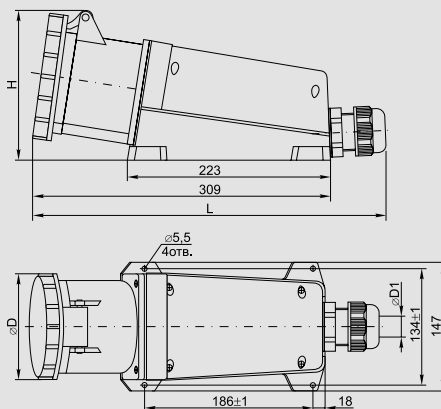


Стационарные розетки ССИ-133 ÷ ССИ-135

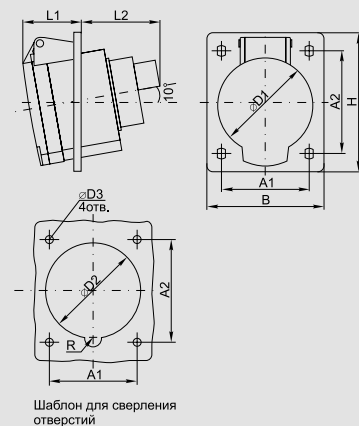


Наименование	L	H	D	D1
ССИ-133	315max	133	107	12 ÷ 20
ССИ-134	315max	133	107	12 ÷ 20
ССИ-135	315max	133	107	12 ÷ 20
ССИ-145	361max	142	120	20 ÷ 25

ССИ-145

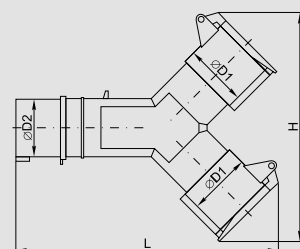


Стационарные розетки для скрытой проводки

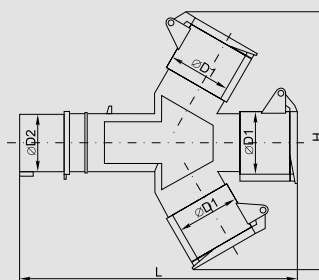


Наименование	A1	A2	B	D1	D2	D3	H	L1	L2	R
ССИ413	47±1	47±1	62	52	49	5	68	40	35	6
ССИ414	60±1	61±1	75	57	56	5	86	36	42	6
ССИ415	60±1	61±1	75	65	63	5	86	36	40	6
ССИ423	60±1	70±1	80	65	65	5	95	44	40	6
ССИ424	60±1	70±1	80	65	65	5	95	44	56	6
ССИ425	60±1	70±1	80	70	72	5	96	46	42	6

Силовые адаптеры



Наименование	D1	D2	H	L
ССИ-012-214 3P+PE	57	49	188	215



Наименование	D1	D2	H	L
ССИ-1013-214 3P+PE	57	49	220	226